

МОДЕЛЬ: Y-416

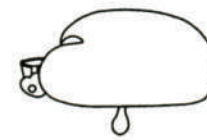
Эргономичное кресло

ИНСТРУКЦИЯ

Перечень деталей:



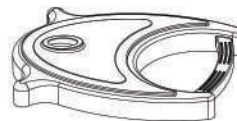
B1X1



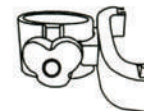
B2X1



B3X1



B4X1



B5X1



B6X5



B7X1



A1X2



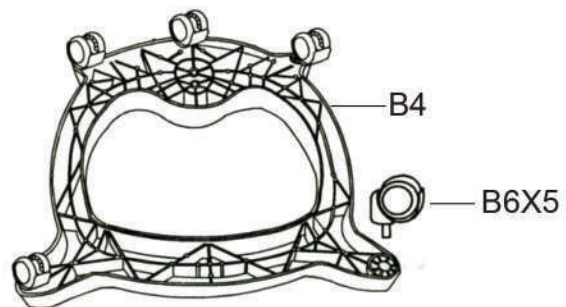
A2X1

Внимание!

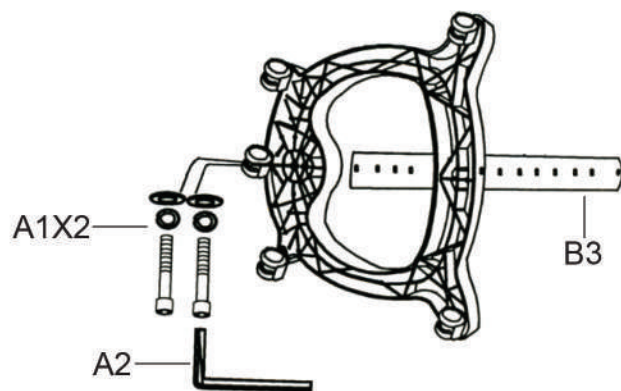
1. Перед началом сборки убедитесь, что все детали есть в наличии.
2. Во время сборки не затягивайте винты слишком сильно. Это нужно сделать только в самом конце, когда кресло будет собрано.
3. Собирать кресло должен взрослый.
4. Не разрешайте детям играть с мелкими деталями.
5. Использовать кресло нужно только в помещении и на ровной поверхности.
6. Не становитесь на кресло ногами, так как оно может перевернуться.



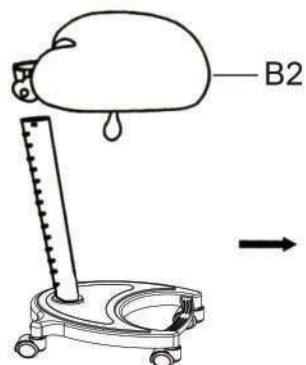
1



2



3



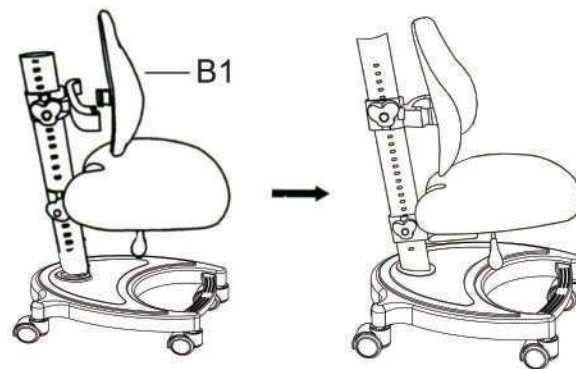
Открутите фиксатор на держателе сиденья. Наденьте держатель на опорную трубу и затяните фиксатор.

4

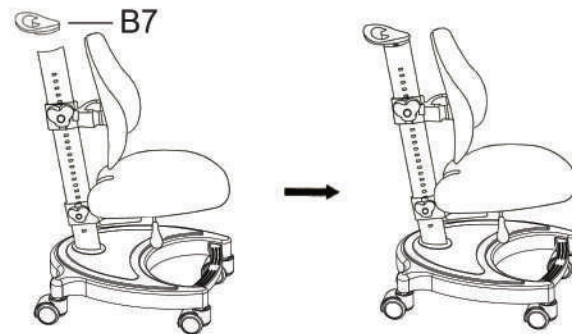


Открутите фиксатор на держателе спинки. Наденьте держатель на опорную трубу и затяните фиксатор.

5



6



Чтобы отрегулировать сиденье/спинку по высоте:

1. открутите фиксатор на держателе спинки/сиденья
2. отрегулируйте спинку/сиденье по высоте
3. затяните фиксатор на держателе спинки/сиденья